

INTRODUZIONE CARATTERISTICHE GENERALI DELLA COLLEZIONE

Introduction
general characteristics of the collection

La collezione MEMPHIS aggiunge alla componibilità già presente nei modelli Plana e Manhattan anche 2 varianti di basi curve (95 e 105) oltre ad avere finiture più pregiate come il legno, presente nelle essenze come da mazzetta BERLONI BAGNO, inoltre è completata anche dalle finiture laccate lucide / opache.

The MEMPHIS collection adds two curved base units to the modular nature of the Plana and Manhattan ranges (95 and 105) as well as offering more important finishes such as wood from the BERLONI BAGNO range, as well as in gloss / matt lacquer finishes.

BASI CURVE

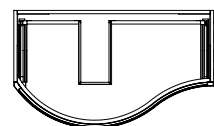
Basi lavabo con curve sinuose, 2 misure disponibili in larghezza 95 e 105 cm., destra e sinistra, ad 1 cassetto nell'altezza 25 cm. e a 2 cassetti nell'altezza 50 cm.

CURVED BASE UNITS

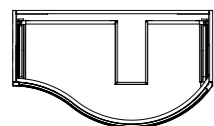
Wash basin units with sinuous curves, available in 2 sizes and the widths 95 and 105 cm., right and left, with 1 drawer for the 25 cm high version and 2 drawers in the 50 cm version.



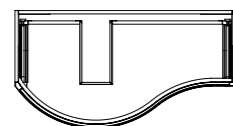
Base curva 95 sx



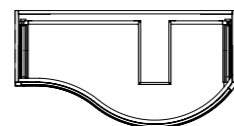
Base curva 95 dx



Base curva 105 sx



Base curva 105 dx



MANIGLIA

La maniglia viene ricavata direttamente dall'anta o cassetto, incavata e sagomata, si rende così estremamente pulita risultando essere un corpo unico ed unico materiale.

HANDLE

The handle is created directly from the door or drawer, shaped and slotted for a cleaner look that comes from a single structure and material.



STRUTTURA ESTERNA BASI, PENSILI E COLONNE

I fianchi esterni, le fasce esterne, le ante ed i cassetti sono realizzati in legno o laccati lucidi / opachi (sp. 1,8 cm.) nelle finiture e nei colori della mazzetta BERLONI BAGNO.

EXTERNAL STRUCTURE FOR BASE UNITS, WALL CABINETS AND COLUMN UNITS

The outer sides, panels, doors and drawers are in wood with gloss / matt lacquer finish (thick. 1.8 cm) in colours from the BERLONI BAGNO range.



STRUTTURA INTERNA BASI, PENSILI E COLONNE

I cieli, fondi e fasce retro sono realizzati in nobilitata finitura "Twin Set" (sp. 1,8 cm.).

INTERNAL STRUCTURE FOR BASE UNITS, WALL CABINETS AND COLUMN UNITS

Tops, bottoms and panels are in melamine with "Twin Set" finish (thick. 1.8 cm.).

INTRODUZIONE CARATTERISTICHE GENERALI DELLA COLLEZIONE

Introduction
general characteristics of the collection



CASSETTI

Le sponde dei cassetti sono in acciaio verniciato grigio, registrabili su tutti i lati, estrazione totale dotata di sistema a chiusura ammortizzata (Blumotion di Blum). Il fondino e il retro in nobilitato grigio (sp. 1,6 cm.), completi di tappetino sul fondo.

DRAWERS

Drawer sides are in grey-painted steel, adjustable on all sides, with full extraction and soft closure (Blumotion by Blum). The bottoms and backs are in grey melamine (thick. 1.6 cm.), complete with mat on bottom.



ACCESSORI INTERNI PER CASSETTI

Come optional è possibile completare l'interno dei cassetti con cesti in tessuto plastificato, vaschette porta oggetti, divisori e porta cosmetici in finitura grigio opaco, tutti estraibili e liberamente posizionabili.

INTERNAL ACCESSORIES FOR WALL CABINETS

As an optional extra, it is possible to complete the inside with plastic-covered baskets, object tidies, partitions and make-up trays in matt grey, all removable and repositionable.



ANTE A SPECCHIO

Realizzate con 2 specchi da 3 mm. incollati per permettere l'utilizzo bifacciale (specchio dentro, specchio fuori) con cerniera a chiusura ammortizzata.

MIRRORED DOORS

Made with 2 mirrors (3 mm thick), glued to allow double-sided use (mirror inside and out) with soft-closing hinges.



MENSOLE

Sono disponibili mensole in cristallo sp. 1 cm. e in IDROLAM, legno oppure laccate lucide / opache sp. 1,2 cm. nelle finiture campionari BERLONI BAGNO. Sono complete di supporti cromati a parete. Tutte le mensole vengono presentate nella sezione SPECCHI in fondo al listino.

SHELVES

Available in crystal glass, thick. 1 cm and in IDROLAM, wood or with gloss/matt finish, thick. 1.2 cm. in finishes from the BERLONI BAGNO range. Complete with chrome-plated wall fittings. All shelves are presented in the MIRRORS section at the end of the price list.



ALZATINE

Due altezze possibili H. 8 cm. e H. 33 cm. disponibili in Astone (sp. 1,2 cm.) Cristallo (sp. 1 cm.), quarzo (sp. 2 cm.) e gres (sp. 6 mm. e 12 mm.).

SPLASHBACKS

Two possible heights, H. 8 cm and H. 33 cm, available in Astone (thick. 1.2 cm) Crystal glass (thick. 1 cm.), quartz (thick. 2 cm.) and stoneware (thick. 6 mm. and 12 mm.).



LED INTERNI E SOTTOPENSILE, PRESE INTERRUOTTORE INTERNE

Come optional è possibile inserire barre LED (a misura) sotto e sopra i pensili (per illuminazione indiretta) e all'interno degli articoli stessi. All'interno dei pensili è possibile inserire anche prese e interruttori elettrici.

INTERNAL AND UNDER-CABINET LEDs

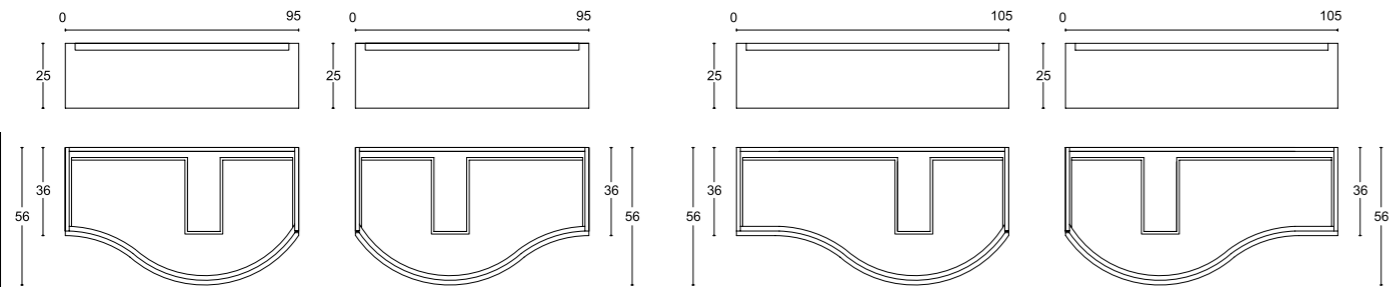
As optional extras, it is possible to insert LED bars (built to size) under and above the wall cabinets (for indirect lighting) and inside the items themselves. It is also possible to insert sockets and switches inside the wall cabinets.

MODULARITÀ

Modularity / Modularité / Modularität / Modulariteit / Модульные элементы

BASI LAVABO CURVE H. 25 - P. 36 / 56

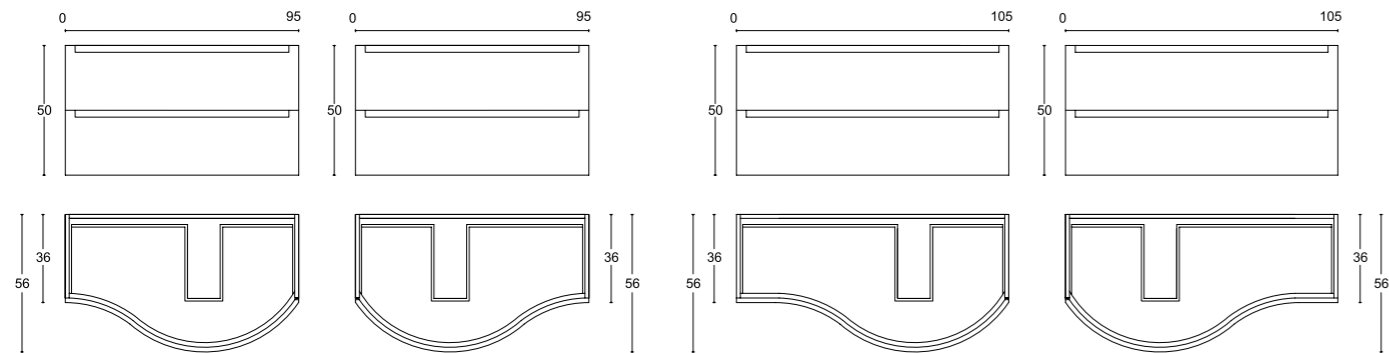
Curved wash basin units H. 25 - P. 36 / 56 / Bases lavabo courbes H. 25 - P. 36 / 56 / WT-Unterschranke H. 25 - T. 36 / 56 / Afgeronde wastafelkasten H. 25 - D. 36 / 56 / Изогнутые основания для раковины H. 25 - Глуб. 36 / 56



1 cassetto
1 drawer / 1 tiroir / 1 Auszug / 1 lade / 1 выдвижной ящик

BASI LAVABO CURVE H. 50 - P. 36 / 56

Curved wash basin units H. 50 - P. 36 / 56 / Bases lavabo courbes H. 50 - P. 36 / 56 / WT-Unterschranke H. 50 - T. 36 / 56 / Afgeronde wastafelkasten H. 50 - D. 36 / 56 / Изогнутые основания для раковины H. 50 - Глуб. 36 / 56



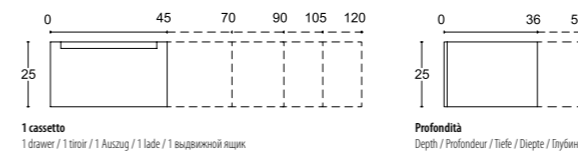
2 cassetti
2 drawers / 2 tiroirs / 2 Auszüge / 2 laden / 2 выдвижных ящика

MODULARITÀ

Modularity / Modularité / Modularität / Modulariteit / Модульные элементы

BASI LAVABO H.25 - P. 36 / 53

Wash basin units H. 25 - D. 36 / 53 / Bases lavabo H. 25 - P. 36 / 53 / WT-Unterschranke H. 25 - T. 36 / 53 / Wastafelkasten H. 25 - D. 36 / 53 / Основания для раковины H. 25 - Глуб. 36 / 53

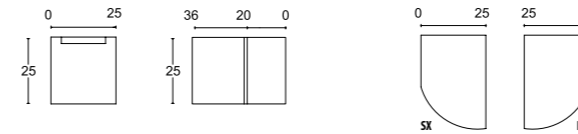


1 cassetto
1 drawer / 1 tiroir / 1 Auszug / 1 lade / 1 выдвижной ящик

Profondità
Depth / Profondeur / Tiefe / Diepte / Глубина

BASI RACCORDO H. 25 - P. 36 / 53

Connecting base units H. 25 - D. 36 / 53 / Bases raccordo H. 25 - P. 36 / 53 / Übergangsschranke H. 25 - T. 36 / 53 / Verbindingskasten H. 25 - D. 36 / 53 / Соединительные основания H. 25 - Глуб. 36 / 53

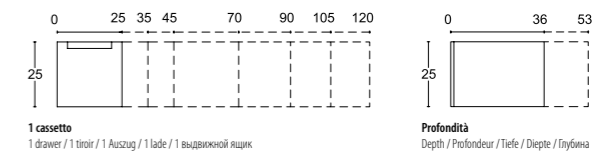


Profondità
Depth / Profondeur / Tiefe / Diepte / Глубина

Vista zenitale
Seen from above / Vue de dessus / Ansicht von oben / Bovenaanzicht / Вид сверху

BASI LATERALI H. 25 - P. 36 / 53

Side base units H. 25 - D. 36 / 53 / Bases latérales H. 25 - P. 36 / 53 / Unterschranke H. 25 - T. 36 / 53 / Zijkasten h. 25 - D. 36 / 53 / Боковые основания H. 25 - Глуб. 36 / 53

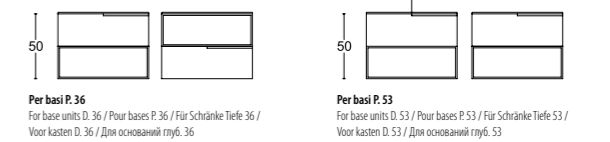


1 cassetto
1 drawer / 1 tiroir / 1 Auszug / 1 lade / 1 выдвижной ящик

Profondità
Depth / Profondeur / Tiefe / Diepte / Глубина

SOLUZIONI DI ABBINAMENTO CON BASI SOSPENSE E BASI LAVABO

Combinations with wall-mounted base units and wash basin units / Solutions de combinaison à bases suspendues et bases lavabo / Kombinationsmöglichkeiten von hängenden Unterschrank (WT) und normaler Unterschrank / Combinaties met hangende onderkasten en wastafelkasten / Варианты комбинаций с навесными основаниями и основаниями для раковины

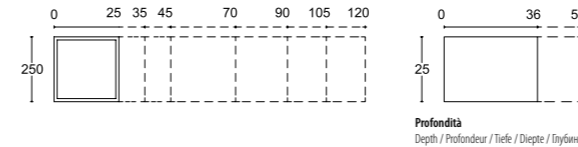


Per basi P. 36
For base units D. 36 / Pour bases P. 36 / Für Schränke Tiefe 36 / Voor kasten D. 36 / Для оснований Глуб. 36

Per basi P. 53
For base units D. 53 / Pour bases P. 53 / Für Schränke Tiefe 53 / Voor kasten D. 53 / Для оснований Глуб. 53

VANI A GIORNO H. 25 - P. 36 / 53

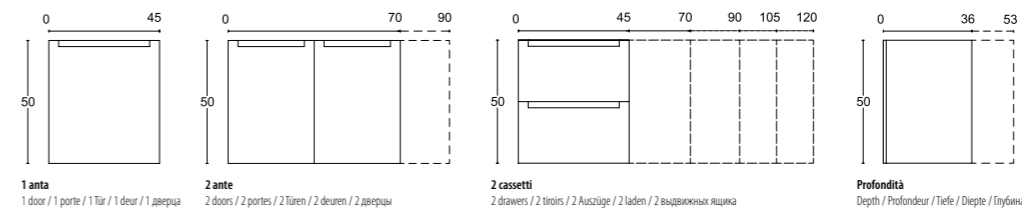
Open units H. 25 - D. 36 / 53 / Compartiments ouverts H. 25 - P. 36 / 53 / Regalschranke H. 25 - T. 36 / 53 / Open kasten H. 25 - D. 36 / 53 / Открытые элементы H. 25 - Глуб. 36 / 53



Profondità
Depth / Profondeur / Tiefe / Diepte / Глубина

BASI LAVABO H. 50 - P. 36 / 53

Wash basin units H. 50 - D. 36 / 53 / Bases lavabo H. 50 - P. 36 / 53 / WT-Unterschranke H. 50 - T. 36 / 53 / Wastafelkasten H. 50 - D. 36 / 53 / Основания для раковины H. 50 - Глуб. 36 / 53



1 anta
1 door / 1 porte / 1 Tür / 1 deur / 1 дверь

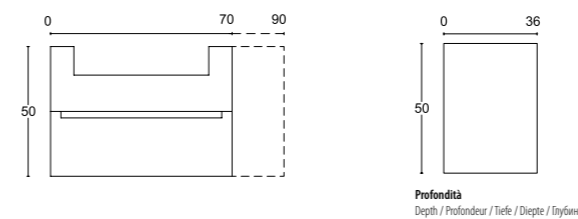
2 ante
2 doors / 2 portes / 2 Türen / 2 deuren / 2 двери

2 cassetti
2 drawers / 2 tiroirs / 2 Auszüge / 2 laden / 2 выдвижных ящика

Profondità
Depth / Profondeur / Tiefe / Diepte / Глубина

BASI LAVABO SEMINCASSO H. 50 - P. 36

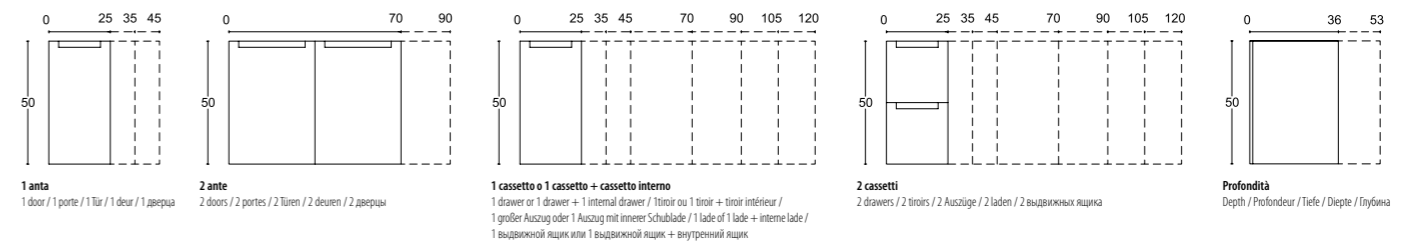
Semi-recessed wash basin units H. 50 - D. 36 / Bases lavabo semi-encastable H. 50 - P. 36 / WT-Unterschrank f. Halbeinbaubecken H. 50 - T. 36 / Kasten voor half-inbouw wastafel H. 50 - D. 36 / Основания для полуврезной раковины H. 50 - Глуб. 36



Profondità
Depth / Profondeur / Tiefe / Diepte / Глубина

BASI LATERALI H. 50 - P. 36 / 53

Side base units H. 50 - D. 36 / 53 / Bases latérales H. 50 - P. 36 / 53 / Unterschranke H. 50 - T. 36 / 53 / Zijkasten H. 50 - D. 36 / 53 / Боковые основания H. 50 - Глуб. 36 / 53



1 anta
1 door / 1 porte / 1 Tür / 1 deur / 1 дверь

2 ante
2 doors / 2 portes / 2 Türen / 2 deuren / 2 двери

1 cassetto o 1 cassetto + cassetto interno
1 drawer or 1 drawer + 1 internal drawer / Tiroir ou 1 tiroir + tiroir intérieur / 1 großer Auszug oder 1 Auszug mit innerer Schublade / 1 lade of 1 lade + interne lade / 1 выдвижной ящик или 1 выдвижной ящик + внутренний ящик

2 cassetti
2 drawers / 2 tiroirs / 2 Auszüge / 2 laden / 2 выдвижных ящика

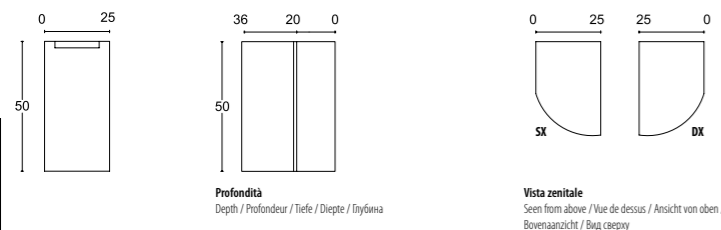
Profondità
Depth / Profondeur / Tiefe / Diepte / Глубина

MODULARITÀ

Modularity / Modularité / Modularität / Modulariteit / Модульные элементы

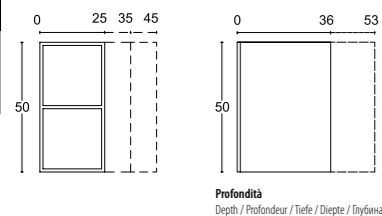
BASI RACCORDO H. 50 - P. 36 / 53

Connecting base units H. 50 - D. 36 / 53 / Bases raccord H. 50 - P. 36 / 53 / Übergangsschränke H. 50 - T. 36 / 53 / Verbindungskasten H. 50 - D. 36 / 53 / Соединительные основания H. 50 - Глуб. 36 / 53



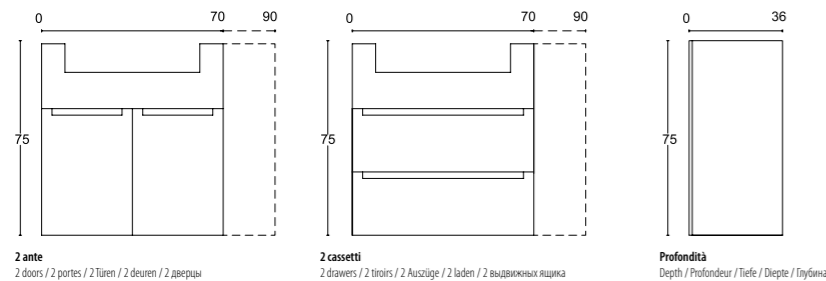
VANI A GIORNO H. 50 - P. 36 / 53

Open units H. 50 - D. 36 / 53 / Compartiments ouverts H. 50 - P. 36 / 53 / Regalschränke H. 50 - T. 36 / 53 / Open kasten H. 50 - D. 36 / 53 / Открытые элементы H. 50 - Глуб. 36 / 53



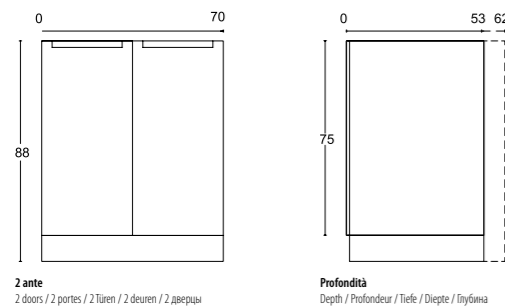
BASI LAVABO SEMINCASSO H. 75 - P. 36

Semi-recessed wash basin units H. 75 - D. 36 / Bases lavabo semi-encastable H. 75 - P. 36 / WT-Unterschrank f. Halbeinbaubecken H. 75 - T. 36 / Kasten voor half-inbouw wastafel H. 75 - D. 36 / Основания для полуврезной раковины H. 75 - Глуб. 36



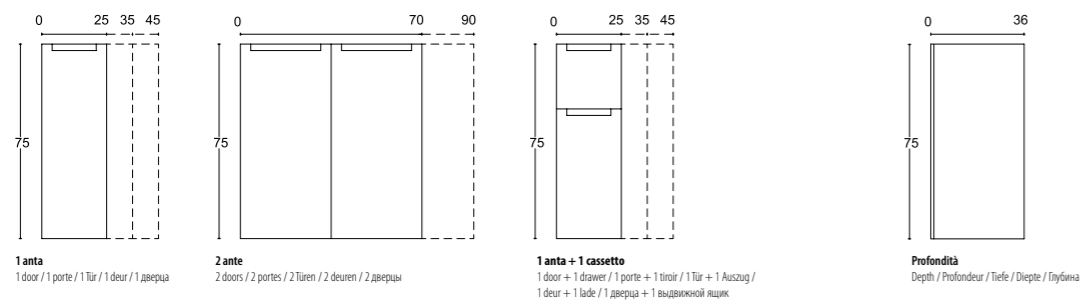
BASI PORTA LAVATRICE H. 88 - P. 53 / 62

Washing machine units H. 88 - D. 53 / 62 / Bases lave-linge H. 88 - P. 53 / 62 / Unterschrank f. Waschmaschine H. 88 - T. 53 / 62 / Wasmachinekasten H. 88 - D. 53 / 62 / Основания для посудомоечной машины H. 88 - Глуб. 53 / 62



BASI LATERALI H. 75 - P. 36

Side base units H. 75 - D. 36 / Bases latérales H. 75 - P. 36 / Unterschranke H. 75 - T. 36 / Zijkasten H. 75 - D. 36 / Боковые основания H. 75 - Глуб. 36

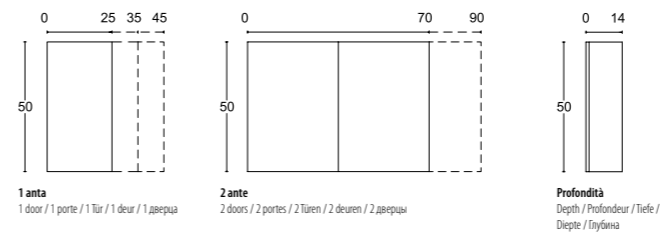


MODULARITÀ

Modularity / Modularité / Modularität / Modulariteit / Модульные элементы

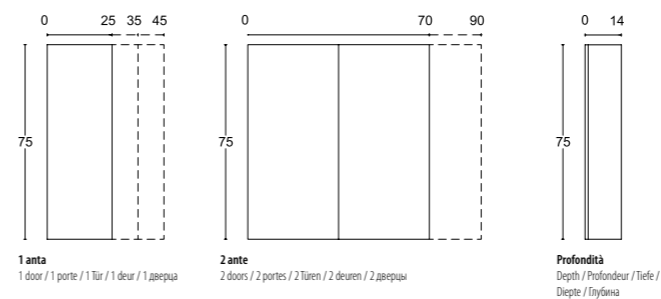
PENSILI H. 50 - P. 14

Wall cabinets H. 50 - D. 14 / Éléments suspendus H. 50 - P. 14 / Hängeschränke H. 50 - T. 14 / Hangkasten H. 50 - D. 14 / Навесные шкафы H. 50 - Глуб. 14



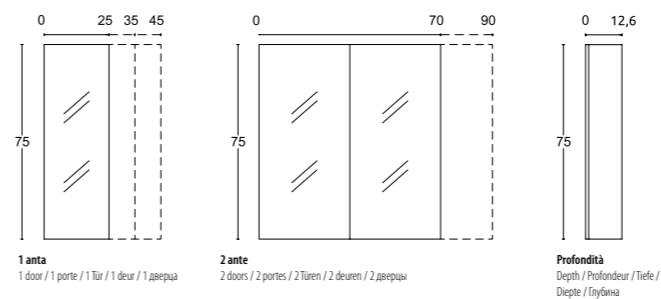
PENSILI H. 75 - P. 14

Wall cabinets H. 75 - D. 14 / Éléments suspendus H. 75 - P. 14 / Hängeschränke H. 75 - T. 14 / Hangkasten H. 75 - D. 14 / Навесные шкафы H. 75 - Глуб. 14



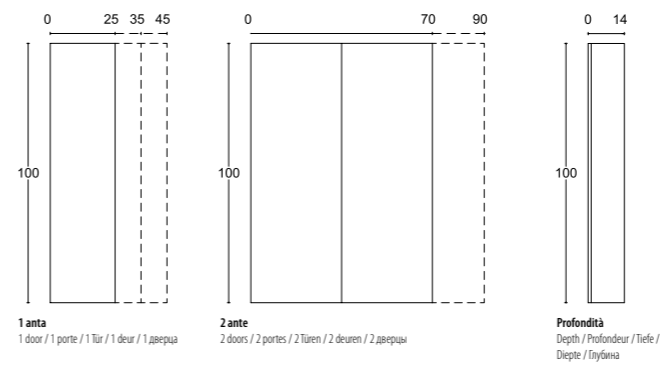
PENSILI A SPECCHIO H. 75 - P. 12,6

Mirrored wall cabinets H. 75 - D. 12,6 / Éléments suspendus porte miroir H. 75 - P. 12,6 / Verspiegelter Hängeschrank H. 75 - T. 12,6 / Hangkasten deur met spiegel H. 75 - D. 12,6 / Навесные шкафы с зеркальными дверцами H. 75 - Глуб. 12,6



PENSILI H. 100 - P. 14

Wall cabinets H. 100 - D. 14 / Éléments suspendus H. 100 - P. 14 / Hängeschränke H. 100 - T. 14 / Hangkasten H. 100 - D. 14 / Навесные шкафы H. 100 - Глуб. 14

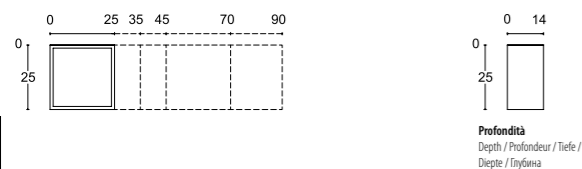


MODULARITÀ

Modularity / Modularité / Modularität / Modulariteit / Модульные элементы

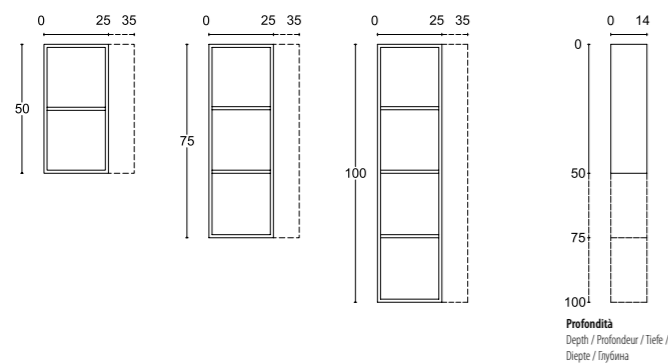
VANI A GIORNO SOTTOPENSILE H. 25 - P. 14

Open compartment under wall cabinet H. 25 - D. 14 / Compartiments ouverts sous élément suspendu H. 25 - P. 14 / Regalschränke H. 25 - T. 14 / Open kasten onder hangkasten H. 25 - D. 14 / Открытые полки для размещения под навесными шкафами H. 25 - Глуб. 14



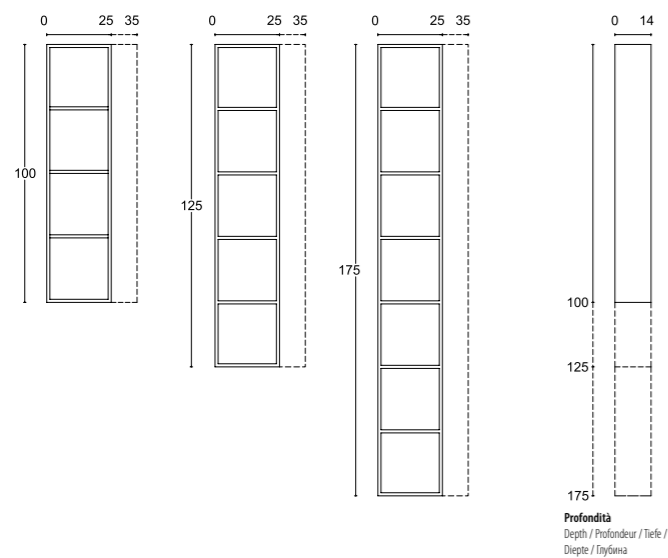
PENSILI A GIORNO H. 50 / 75 / 100 - P. 14

Open wall cabinets H. 50 / 75 / 100 - D. 14 / Éléments suspendus ouverts H. 50 / 75 / 100 - P. 14 / Regalschränke H. 50 / 75 / 100 - T. 14 / Open hangkasten H. 50 / 75 / 100 - D. 14 / Открытые шкафы H. 50 / 75 / 100 - Глуб. 14



COLONNE E PENSILI A GIORNO H. 100 / 125 / 175 - P. 14

Open column units and wall cabinets H. 100 / 125 / 175 - D. 14 / Colonne et éléments suspendus ouverts H. 100 / 125 / 175 - P. 14 / Regalschränke H. 100 / 125 / 175 - T. 14 / Open hoge kasten en hangkasten H. 100 / 125 / 175 - D. 14 / Шкафы-пеналы и открытые шкафы H. 100 / 125 / 175 - Глуб. 14

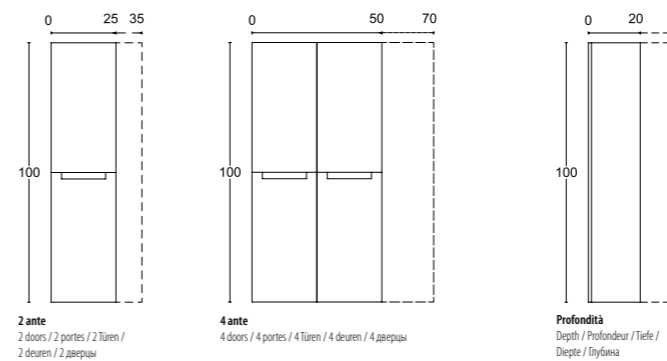


MODULARITÀ

Modularity / Modularité / Modularität / Modulariteit / Модульные элементы

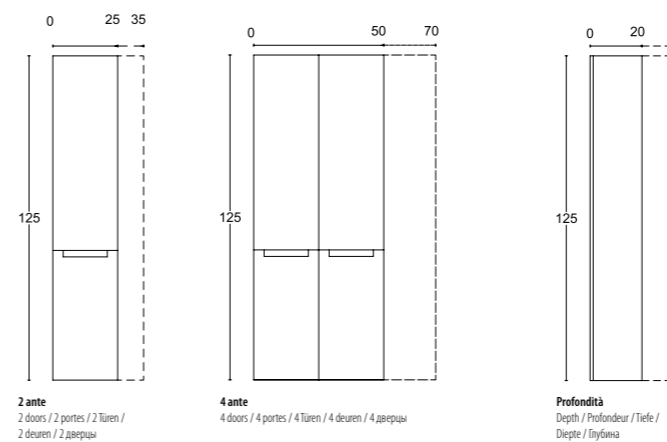
COLONNE H. 100 - P. 20 / 36

Column units H. 100 - D. 20 / 36 / Colonne H. 100 - P. 20 / 36 / Midschrank H. 100 - T. 20 / 36 / Hoge kasten H. 100 - D. 20 / 36 / Шкафы-пеналы H. 100 - Глуб. 20 / 36



COLONNE H. 125 - P. 20 / 36

Column units H. 125 - D. 20 / 36 / Colonne H. 125 - P. 20 / 36 / Midschrank H. 125 - T. 20 / 36 / Hoge kasten H. 125 - D. 20 / 36 / Шкафы-пеналы H. 125 - Глуб. 20 / 36



COLONNE H. 175 - P. 20 / 36

Column units H. 175 - D. 20 / 36 / Colonne H. 175 - P. 20 / 36 / Hochschrank H. 175 - T. 20 / 36 / Hoge kasten H. 175 - D. 20 / 36 / Шкафы-пеналы H. 175 - Глуб. 20 / 36

