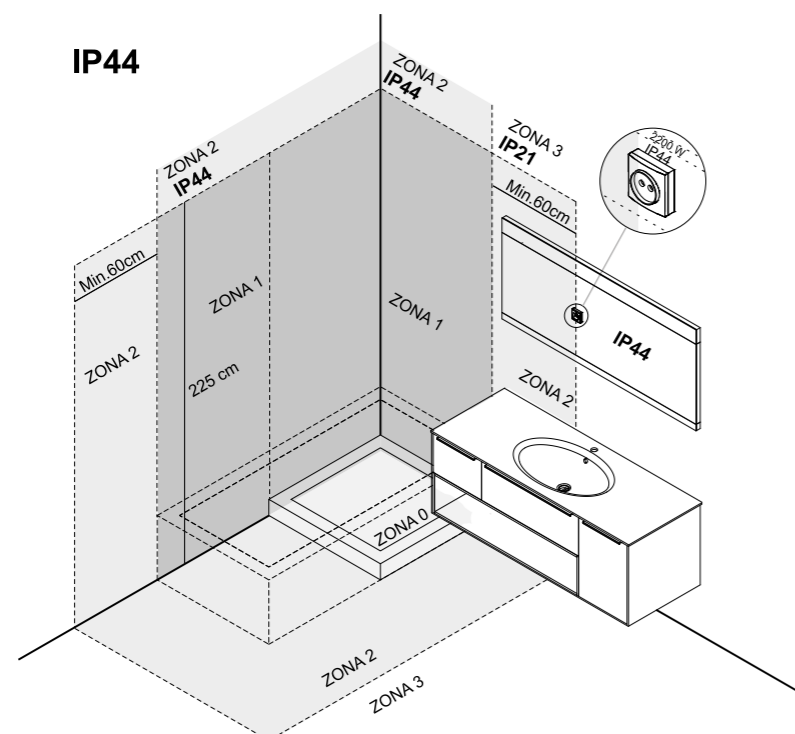
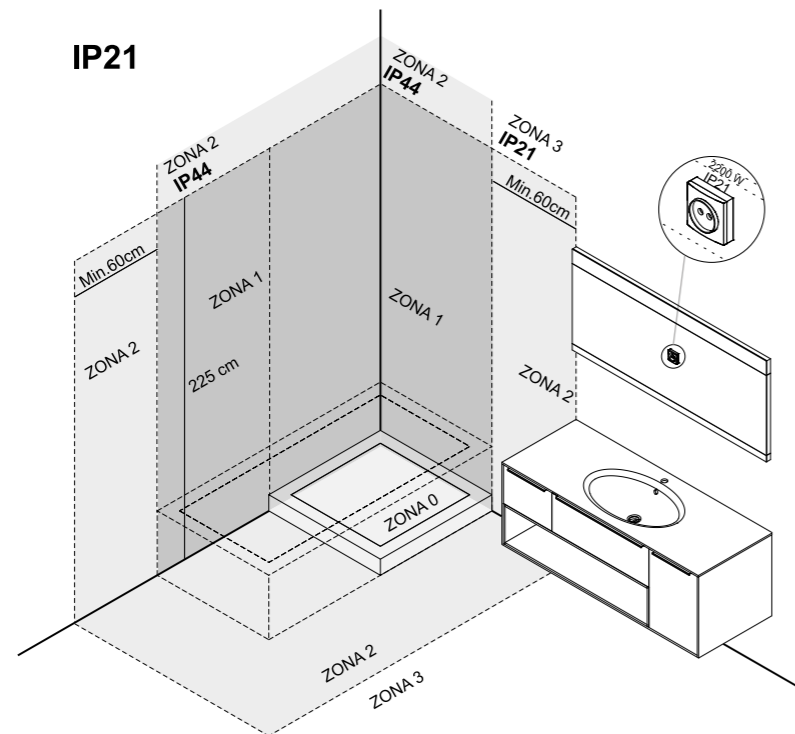


SCHEDE TECNICHE

Data sheets
Fiches techniques
Technische Zeichnungen
Technische tekeningen
Технические карточки

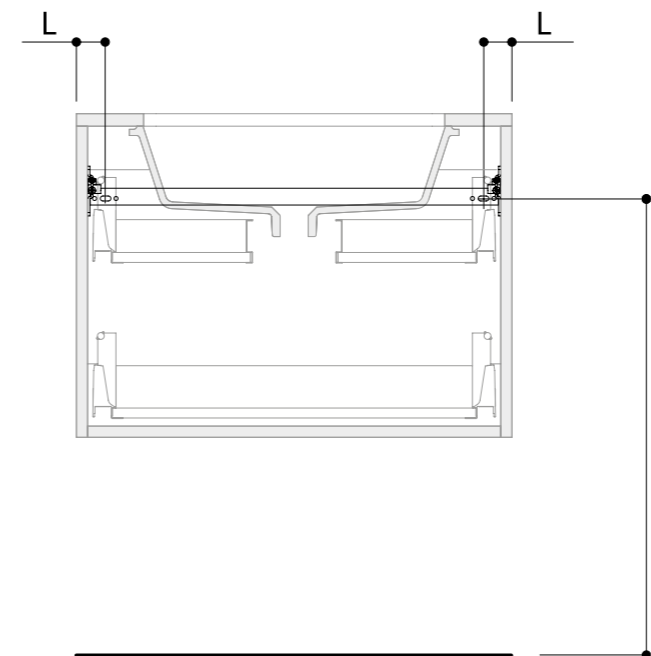


SCHEDE TECNICHE

Data sheets
Fiches techniques
Technische Zeichnungen
Technische tekeningen
Технические карточки

QUOTE POSIZIONAMENTO STAFFE A MURO

Wall bracket positioning heights / Cotes de positionnement mural des étriers / Montagehöhe f. Wandhalterungen / Montagemaßen wandbeugels / Размеры для размещения настенных кронштейнов



In questa pagina due sezioni prospettiche di una base lavabo tipo, da considerarsi come modello per la lettura delle quote riportate nelle schede tecniche in questo capitolo.

This page shows two perspective sections for a typical wash basin, to be considered as a model when reading the measurements in the data sheets in this chapter.

Dans cette page, deux sections en perspective d'une base lavabo type, à prendre pour modèle pour la lecture des cotes indiquées sur les fiches techniques dans ce chapitre.

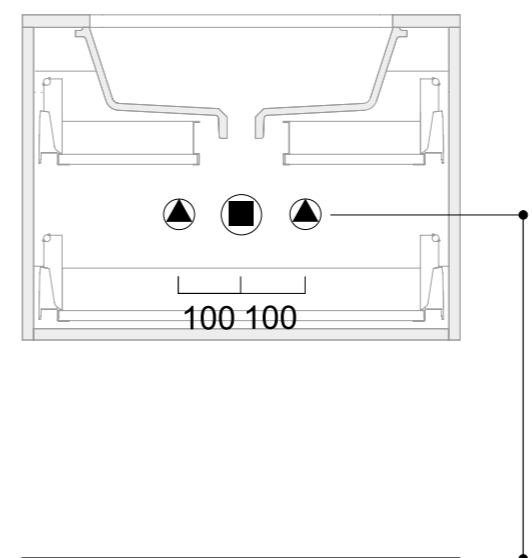
Auf dieser Seite zwei Modellbeispiele für die Wandmontage und die Anschlüsse.

Op deze pagina twee perspectiefafbeeldingen van een standaard wastafelkast die model kan staan voor de maten op de pagina's met technische kenmerken in dit hoofdstuk.

На этой странице приведены два разреза в перспективе типового основания для раковины, которое следует рассматривать в качестве образца для считывания размеров, указанных в технических карточках в данном разделе.

QUOTE SCARICHI IDRAULICI

Waste positions / Cotes évacuations d'eau / Anschlussmaße / Maten afvoersystemen / Размеры для водослива

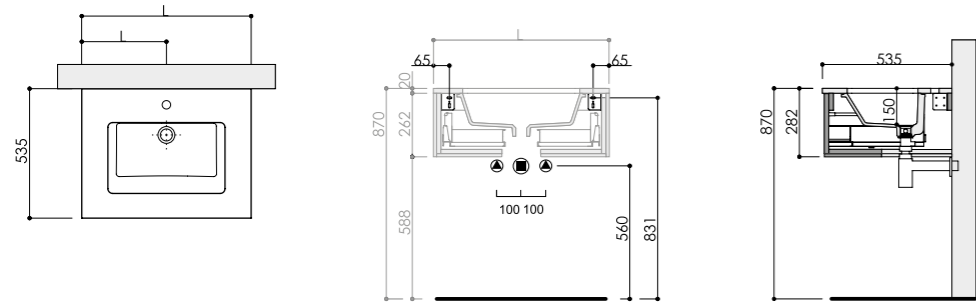


SCHEDE TECNICHE
BASI CON LAVABO INTEGRATO (CRISTALLO, ASTONE, MINERALMARMO E GRES) E SOTTOPIANO

Data sheets base units with integrated wash basins (crystal glass, Astone, mineralmarble and stoneware) or undermounted basins
 Fiches techniques, bases avec lavabo intégré (verre, Astone, marbre de synthèse et grès) et dessous de plan
 Technische Zeichnungen, Unterschränke mit integrierten Becken (Glas, Astone, Mineralguss und Steinzeug) oder Einbaubecken
 Technische kenmerken kasten met ingebouwde wastafel (glas, astone, mineraalmarmor en gres) en onder blad
 Технические карточки оснований с интегрированной раковиной (стекло, Астоне, минеральный мрамор и керамика) и с встраиваемой под столешницу раковиной

BASI H. 25 - P. 53,5

Base units H. 25 - D. 53,5 / Bases H. 25 - P. 53,5 / Unterschränke H. 25 - T. 53,5 / kasten H. 25 - D. 53,5 / Основания H. 25 - глб. 53,5



LAVABI INCASSO SOTTOPIANO COMPATIBILI CERAMICA

Compatible undermounted ceramic wash basins /
 Lavabos encastrés en profondeur compatibles en céramique /
 Passende Einbaubecken aus Keramik /
 Compatibele keramische inbouwwastafels onder blad /
 Совместимые встраиваемые под столешницу керамические раковины

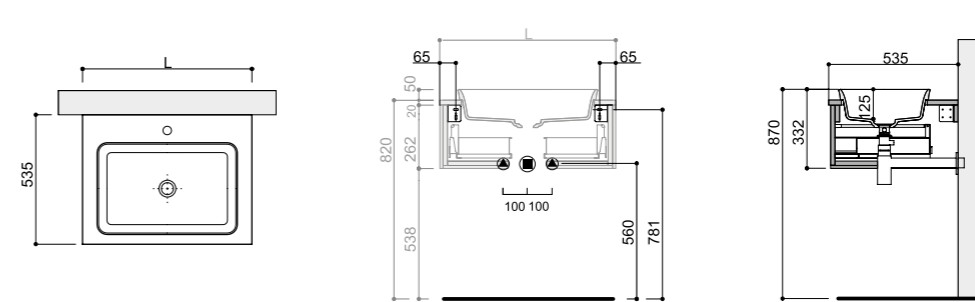
BOX	Cod. XLCBX	€ 330
GREEN	Cod. XLGE	€ 190

SCHEDE TECNICHE
BASI CON LAVABI INCASSO SOVRAPIANO

Data sheets, base units with recessed wash basins
 Fiches techniques, bases avec lavabos encastrés surélevés
 Technische Zeichnungen, Unterschränke m. Halbeinbaubecken
 Technische kenmerken kasten met half-inbouw wastafels op blad
 Технические карточки оснований с встраиваемыми сверху раковинами

BASI H. 25 - P. 53,5

Base units H. 25 - D. 53,5 / Bases H. 25 - P. 53,5 / Unterschränke H. 25 - T. 53,5 / kasten H. 25 - D. 53,5 / Основания H. 25 - глб. 53,5



LAVABI INCASSO SOVRAPIANO COMPATIBILI CERAMICA

Compatible ceramic recessed wash basins /
 Lavabos encastrés surélevés compatibles en céramique /
 Passende Halbeinbaubecken aus Keramik /
 Compatibele keramische inbouwwastafels op blad /
 Совместимые встраиваемые сверху керамические раковины

THIN 03	Cod. XLCTH03	€ 310
----------------	--------------	-------

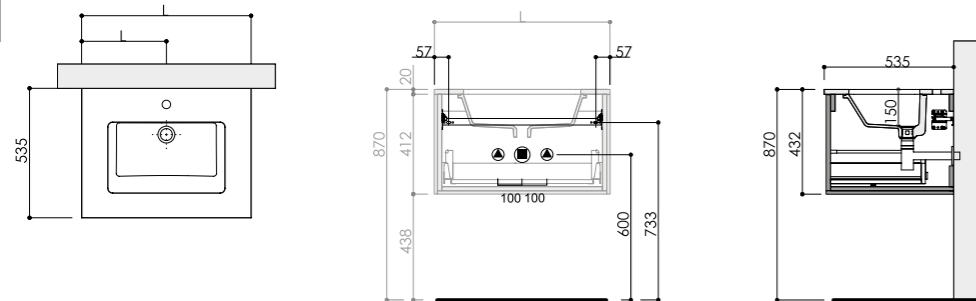
LAVABI INCASSO SOVRAPIANO COMPATIBILI MINERALMARMO

Compatible mineralmarble recessed wash basins /
 Lavabos encastrés surélevés compatibles en marbre de synthèse /
 Passende Halbeinbaubecken aus Mineralguss /
 Compatibele half-inbouw wastafels mineraalmarmor /
 Совместимые встраиваемые сверху раковины минеральный мрамор

MINIMA02	Cod. XLNMNO	€ 340
SKIN002	Cod. XLNSV03	€ 340
SKINE02	Cod. XLNSR03	€ 340

BASI H. 40 - P. 53,5

Base units H. 40 - D. 53,5 / Bases H. 40 - P. 53,5 / Unterschränke H. 40 - T. 53,5 / kasten H. 40 - D. 53,5 / Основания H. 40 - глб. 53,5



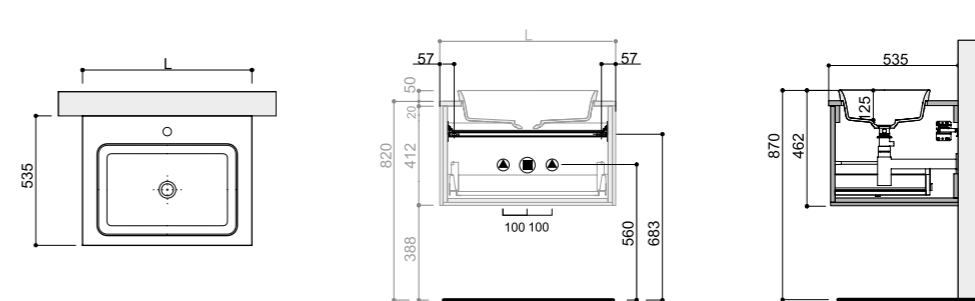
LAVABI INCASSO SOTTOPIANO COMPATIBILI CERAMICA

Compatible undermounted ceramic wash basins /
 Lavabos encastrés en profondeur compatibles en céramique /
 Passende Einbaubecken aus Keramik /
 Compatibele keramische inbouwwastafels onder blad /
 Совместимые встраиваемые под столешницу керамические раковины

BOX	Cod. XLCBX	€ 330
GREEN	Cod. XLGE	€ 190
CATERINE	Cod. XLH	€ 129

BASI H. 40 - P. 53,5

Base units H. 40 - D. 53,5 / Bases H. 40 - P. 53,5 / Unterschränke H. 40 - T. 53,5 / kasten H. 40 - D. 53,5 / Основания H. 40 - глб. 53,5



LAVABI INCASSO SOVRAPIANO COMPATIBILI CERAMICA

Compatible ceramic recessed wash basins /
 Lavabos encastrés surélevés compatibles en céramique /
 Passende Halbeinbaubecken aus Keramik /
 Compatibele keramische inbouwwastafels op blad /
 Совместимые встраиваемые сверху керамические раковины

THIN 03	Cod. XLCTH03	€ 310
----------------	--------------	-------

LAVABI INCASSO SOVRAPIANO COMPATIBILI MINERALMARMO

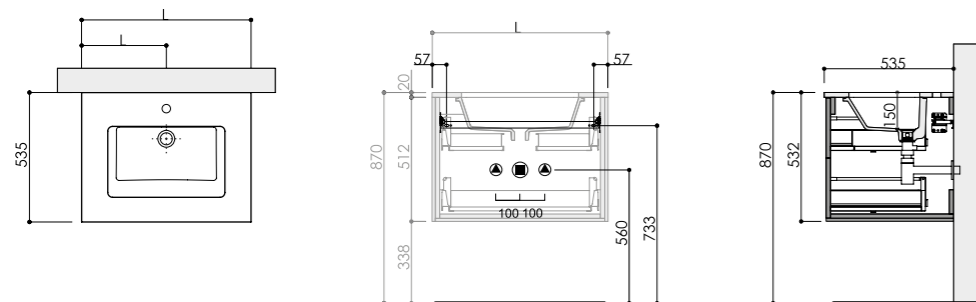
Compatible mineralmarble recessed wash basins /
 Lavabos encastrés surélevés compatibles en marbre de synthèse /
 Passende Halbeinbaubecken aus Mineralguss /
 Compatibele half-inbouw wastafels mineraalmarmor /
 Совместимые встраиваемые сверху раковины минеральный мрамор

MINIMA02	Cod. XLNMNO	€ 340
SKIN002	Cod. XLNSV03	€ 340
SKINE02	Cod. XLNSR03	€ 340

* sifone ad ingombro ridotto /
 * reduced size waste / * siphon dimensions réduites / * Platzparsiphon / * compacte sifon / * малогабаритный сифон
 cod. XASP

BASI H. 50 - P. 53,5

Base units H. 50 - D. 53,5 / Bases H. 50 - P. 53,5 / Unterschränke H. 50 - T. 53,5 / kasten H. 50 - D. 53,5 / Основания H. 50 - глб. 53,5



LAVABI INCASSO SOTTOPIANO COMPATIBILI CERAMICA

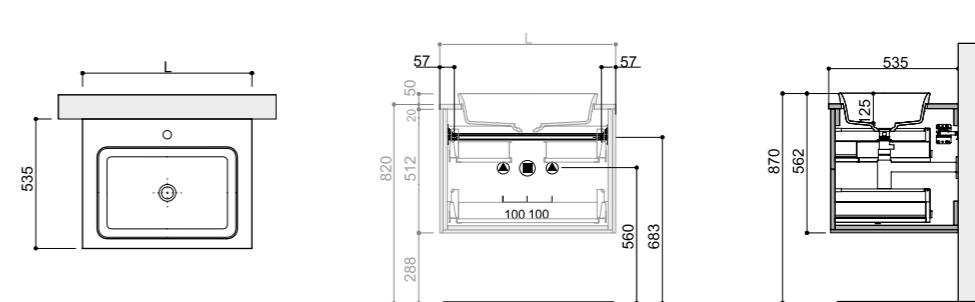
Compatible undermounted ceramic wash basins /
 Lavabos encastrés en profondeur compatibles en céramique /
 Passende Einbaubecken aus Keramik /
 Compatibele keramische inbouwwastafels onder blad /
 Совместимые встраиваемые под столешницу керамические раковины

BOX	Cod. XLCBX	€ 330
GREEN	Cod. XLGE	€ 190
*CATERINE	Cod. XLH	€ 129

*Solo con base 2 ante
 *Only with 2-door base unit / *Uniquement avec base 2 portes /
 *Nur mit Unterschrank 2 Türen / *Alleen met kast met 2 deuren /
 *Только основание с 2 дверцами

BASI H. 50 - P. 53,5

Base units H. 50 - D. 53,5 / Bases H. 50 - P. 53,5 / Unterschränke H. 50 - T. 53,5 / kasten H. 50 - D. 53,5 / Основания H. 50 - глб. 53,5



LAVABI INCASSO SOVRAPIANO COMPATIBILI CERAMICA

Compatible ceramic recessed wash basins /
 Lavabos encastrés surélevés compatibles en céramique /
 Passende Halbeinbaubecken aus Keramik /
 Compatibele keramische inbouwwastafels op blad /
 Совместимые встраиваемые сверху керамические раковины

THIN 03	Cod. XLCTH03	€ 310
----------------	--------------	-------

LAVABI INCASSO SOVRAPIANO COMPATIBILI MINERALMARMO

Compatible mineralmarble recessed wash basins /
 Lavabos encastrés surélevés compatibles en marbre de synthèse /
 Passende Halbeinbaubecken aus Mineralguss /
 Compatibele half-inbouw wastafels mineraalmarmor /
 Совместимые встраиваемые сверху раковины минеральный мрамор

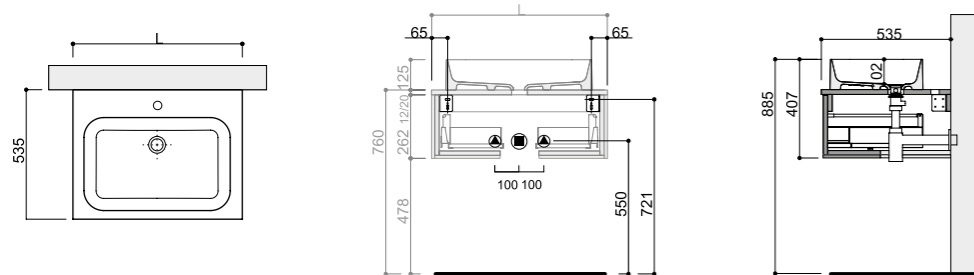
MINIMA02	Cod. XLNMNO	€ 340
SKIN002	Cod. XLNSV03	€ 340
SKINE02	Cod. XLNSR03	€ 340

SCHEDE TECNICHE
BASI CON LAVABI APPOGGIO

Data sheets, base units with counter top wash basins
Fiches techniques, bases avec lavabos à poser
Technische Zeichnungen, Unterschränke mit Aufsetzbecken
Technische kenmerken, kasten voor opbouw wastafel
Технические карточки оснований с накладными раковинами

BASI H. 25 - P. 53,5

Base units H. 25 - D. 53,5 / Bases H. 25 - P. 53,5 / Unterschränke H. 25 - T. 53,5 / kasten H. 25 - D. 53,5 / Основания H. 25 - глб. 53,5



* L'altezza totale della base con lavabo appoggio può variare da un minimo di mm. 885 a un massimo di mm. 905 a seconda del lavabo utilizzato.

* The total height of the base unit with worktop mounted basin may vary from a minimum of 885 mm to a maximum of 905 mm, according to the wash basin model used. / * La hauteur totale de la base avec lavabo à poser peut varier de 885 mm min. à 905 mm max. en fonction du lavabo. / * Die Gesamthöhe des Unterschranks mit Aufsetzwaschbecken variiert zwischen 885mm und 905mm je nach Becken. / * De totale hoogte van de onderkast met wastafel op het blad kan variëren van minimum mm 885 tot maximum mm 905 afhankelijk van de wastafel. / * Общая высота основания с накладной раковиной может варьироваться от минимума 885 мм до максимума 905 мм в зависимости от используемой раковины.

LAVABI APPOGGIO COMPATIBILI CERAMICA

Compatible worktop mounted ceramic wash basins /
Lavabos à poser compatibles en céramique /
Passende Aufsetzwaschbecken aus Keramik /
Compatibele keramische opbouw wastafels /
Совместимые накладные керамические раковины

BLY	Cod. XLCBY	€ 450
BLY T	Cod. XLCBYTP	€ 450
QUBO	Cod. XLCCB	€ 290
THIN	Cod. XLCTH01	€ 350
THIN 02	Cod. XLCTH02	€ 380
ELLISSE	Cod. XLEL	€ 250

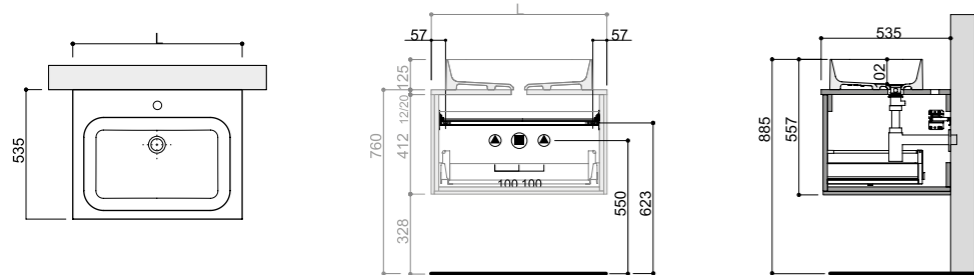
LAVABI APPOGGIO COMPATIBILI MINERALMARMO

Compatible worktop mounted mineral wash basins /
Lavabos à poser compatibles en marbre de synthèse /
Passende Aufsetzbecken aus Mineralguss /
Compatibele opbouw wastafels in mineraalmarmor /
Совместимые накладные раковины из минерального мрамора

MINIMA	Cod. XLNMN	€ 360
SKINO	Cod. XLNSV	€ 360
SKINE	Cod. XLNSR	€ 360
QUARANTACINQUE	Cod. XLNQC	€ 240

BASI H. 40 - P. 53,5

Base units H. 40 - D. 53,5 / Bases H. 40 - P. 53,5 / Unterschränke H. 40 - T. 53,5 / kasten H. 40 - D. 53,5 / Основания H. 40 - глб. 53,5



* L'altezza totale della base con lavabo appoggio può variare da un minimo di mm. 885 a un massimo di mm. 905 a seconda del lavabo utilizzato.

* The total height of the base unit with worktop mounted basin may vary from a minimum of 885 mm to a maximum of 905 mm, according to the wash basin model used. / * La hauteur totale de la base avec lavabo à poser peut varier de 885 mm min. à 905 mm max. en fonction du lavabo. / * Die Gesamthöhe des Unterschranks mit Aufsetzwaschbecken variiert zwischen 885mm und 905mm je nach Becken. / * De totale hoogte van de onderkast met wastafel op het blad kan variëren van minimum mm 885 tot maximum mm 905 afhankelijk van de wastafel. / * Общая высота основания с накладной раковиной может варьироваться от минимума 885 мм до максимума 905 мм в зависимости от используемой раковины.

LAVABI APPOGGIO COMPATIBILI CERAMICA

Compatible worktop mounted ceramic wash basins /
Lavabos à poser compatibles en céramique /
Passende Aufsetzwaschbecken aus Keramik /
Compatibele keramische opbouw wastafels /
Совместимые накладные керамические раковины

BLY	Cod. XLCBY	€ 450
BLY T	Cod. XLCBYTP	€ 450
QUBO	Cod. XLCCB	€ 290
THIN	Cod. XLCTH01	€ 350
THIN 02	Cod. XLCTH02	€ 380
ELLISSE	Cod. XLEL	€ 250

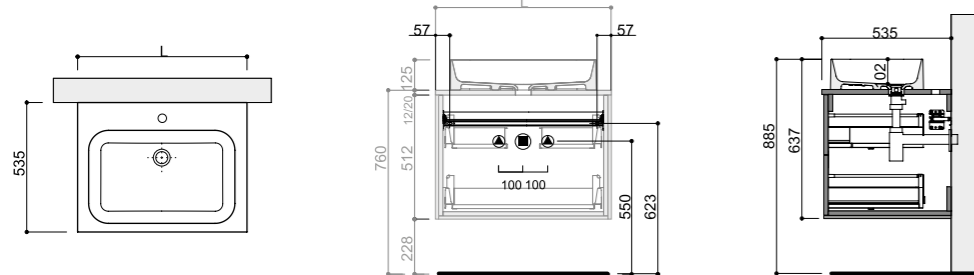
LAVABI APPOGGIO COMPATIBILI MINERALMARMO

Compatible worktop mounted mineral wash basins /
Lavabos à poser compatibles en marbre de synthèse /
Passende Aufsetzbecken aus Mineralguss /
Compatibele opbouw wastafels in mineraalmarmor /
Совместимые накладные раковины из минерального мрамора

MINIMA	Cod. XLNMN	€ 360
SKINO	Cod. XLNSV	€ 360
SKINE	Cod. XLNSR	€ 360
QUARANTACINQUE	Cod. XLNQC	€ 240

BASI H. 50 - P. 53,5

Base units H. 50 - D. 53,5 / Bases H. 50 - P. 53,5 / Unterschränke H. 50 - T. 53,5 / kasten H. 50 - D. 53,5 / Основания H. 50 - глб. 53,5



* L'altezza totale della base con lavabo appoggio può variare da un minimo di mm. 885 a un massimo di mm. 905 a seconda del lavabo utilizzato.

* The total height of the base unit with worktop mounted basin may vary from a minimum of 885 mm to a maximum of 905 mm, according to the wash basin model used. / * La hauteur totale de la base avec lavabo à poser peut varier de 885 mm min. à 905 mm max. en fonction du lavabo. / * Die Gesamthöhe des Unterschranks mit Aufsetzwaschbecken variiert zwischen 885mm und 905mm je nach Becken. / * De totale hoogte van de onderkast met wastafel op het blad kan variëren van minimum mm 885 tot maximum mm 905 afhankelijk van de wastafel. / * Общая высота основания с накладной раковиной может варьироваться от минимума 885 мм до максимума 905 мм в зависимости от используемой раковины.

LAVABI APPOGGIO COMPATIBILI CERAMICA

Compatible worktop mounted ceramic wash basins /
Lavabos à poser compatibles en céramique /
Passende Aufsetzwaschbecken aus Keramik /
Compatibele keramische opbouw wastafels /
Совместимые накладные керамические раковины

BLY	Cod. XLCBY	€ 450
BLY T	Cod. XLCBYTP	€ 450
QUBO	Cod. XLCCB	€ 290
THIN	Cod. XLCTH01	€ 350
THIN 02	Cod. XLCTH02	€ 380
ELLISSE	Cod. XLEL	€ 250

LAVABI APPOGGIO COMPATIBILI MINERALMARMO

Compatible worktop mounted mineral wash basins /
Lavabos à poser compatibles en marbre de synthèse /
Passende Aufsetzbecken aus Mineralguss /
Compatibele opbouw wastafels in mineraalmarmor /
Совместимые накладные раковины из минерального мрамора

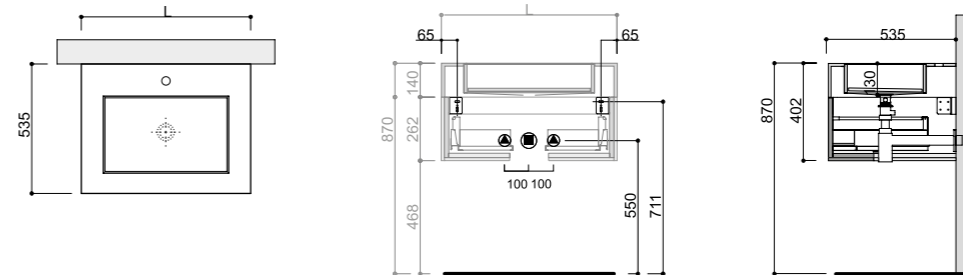
MINIMA	Cod. XLNMN	€ 360
SKINO	Cod. XLNSV	€ 360
SKINE	Cod. XLNSR	€ 360
QUARANTACINQUE	Cod. XLNQC	€ 240

SCHEDE TECNICHE
BASI CON TOP SCATOLATO E LAVABO INTEGRATO

Data sheets, base units with worktop mounted wash basins
Fiches techniques, bases avec lavabos à poser
Technische Zeichnungen, unterschränke mit verbledeter WT-Platte (integriertes Becken)
Technische kenmerken, kasten, doosconstructie, met ingebouwde wastafel
Технические карточки оснований с накладными раковинами

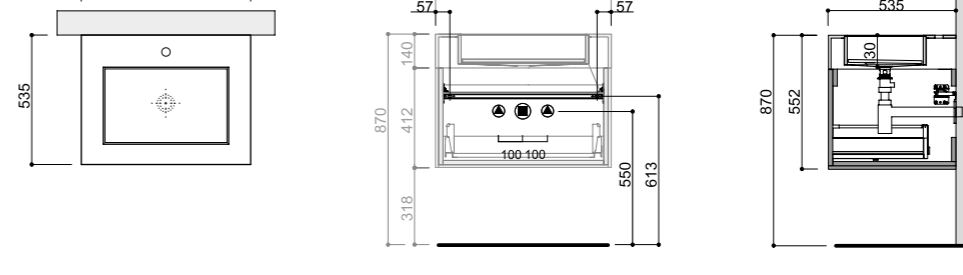
BASI H. 25 - P. 53,5

Base units H. 25 - D. 53,5 / Bases H. 25 - P. 53,5 / Unterschränke H. 25 T. - 53,5 / kasten H. 25 - D. 53,5 / Основания H. 25 - глб. 53,5



BASI H. 40 - P. 53,5

Base units H. 40 - D. 53,5 / Bases H. 40 - P. 53,5 / Unterschränke H. 40 T. - 53,5 / kasten H. 40 - D. 53,5 / Основания H. 40 - глб. 53,5



BASI H. 50 - P. 53,5

Base units H. 50 - D. 53,5 / Bases H. 50 - P. 53,5 / Unterschränke H. 50 T. - 53,5 / kasten H. 50 - D. 53,5 / Основания H. 50 - глб. 53,5

